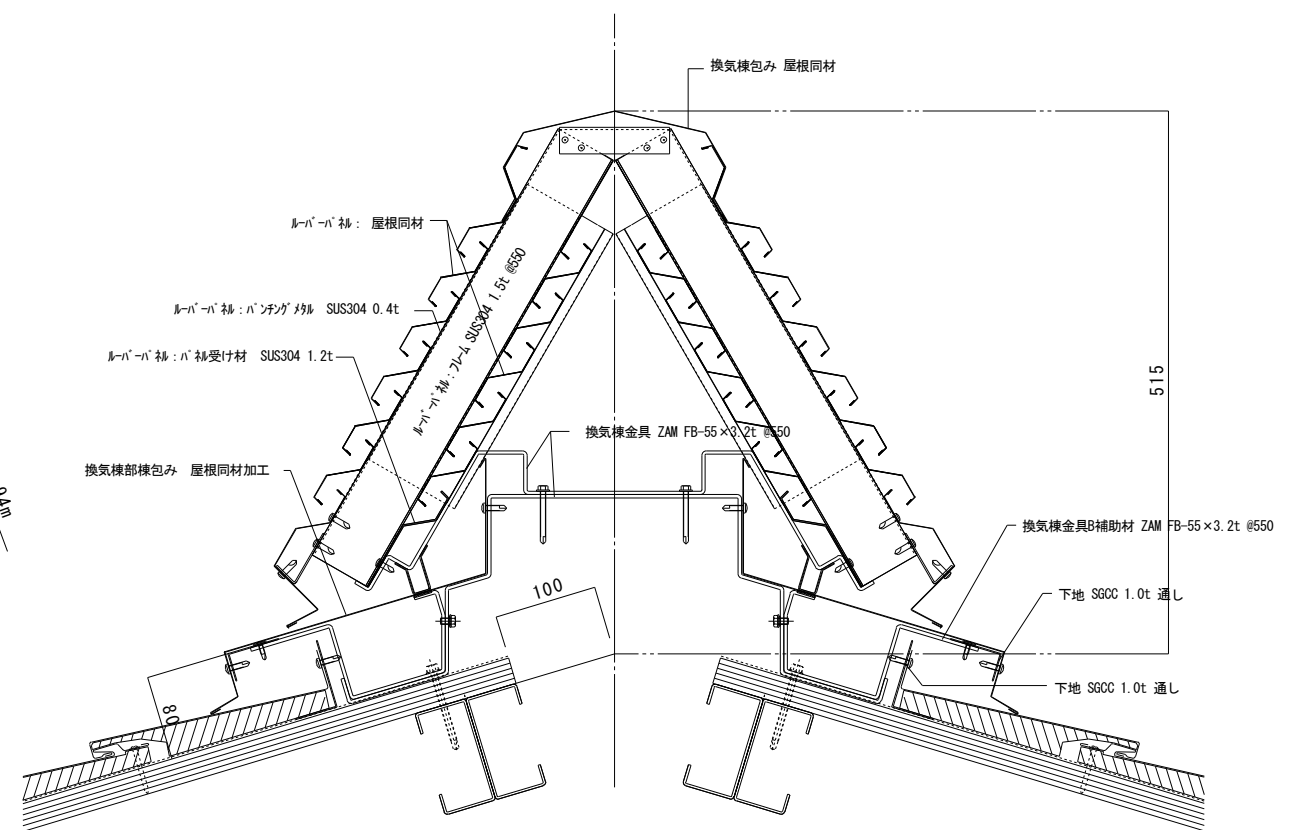
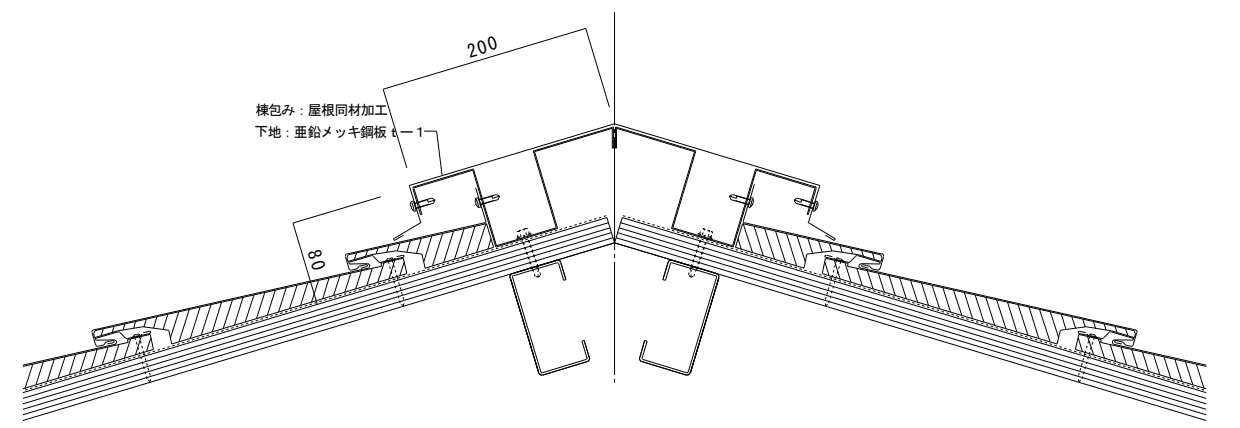


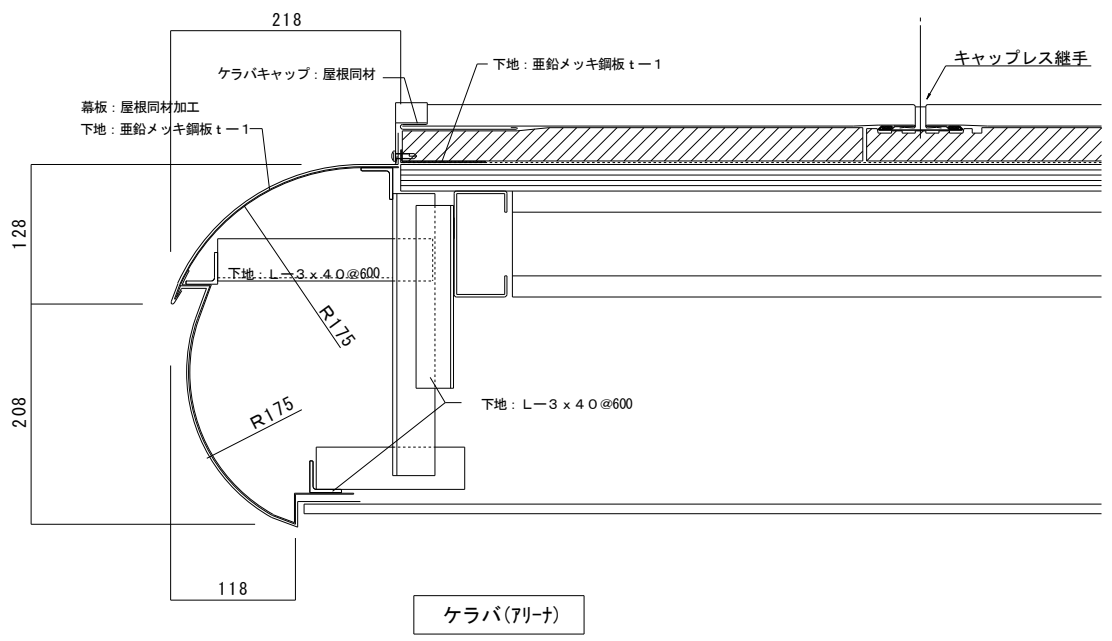
軒先 (アリーナ・下屋)



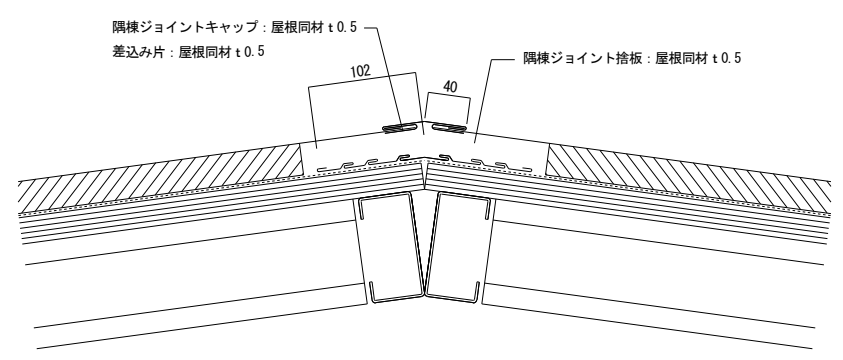
換気棟 (アリーナ)



本棟 (アリーナ・下屋)



ケラバ (アリーナ)



隅棟 (アリーナ)

承認	設計	担当	縮尺	1/100	工事名称	屋根詳細図-1	A
				設計年月日			
							No.